



УПРАВЛЕНИЕ ГОСУДАРСТВЕННОЙ ОХРАНЫ
ОБЪЕКТОВ КУЛЬТУРНОГО НАСЛЕДИЯ
САМАРСКОЙ ОБЛАСТИ

ПРИКАЗ

от « 14 » мая 2018 г.

№ 46

О включении выявленных объектов культурного наследия в единый государственный реестр объектов культурного наследия (памятников истории и культуры) народов Российской Федерации, утверждении границ территорий и предметов охраны

В соответствии с Федеральным законом от 25.06.2002 № 73-ФЗ «Об объектах культурного наследия (памятниках истории и культуры) народов Российской Федерации», Законом Самарской области от 08.12.2008 № 142-ГД «Об объектах культурного наследия (памятниках истории и культуры) народов Российской Федерации, расположенных на территории Самарской области», на основании заключений государственной историко-культурной экспертизы, ПРИКАЗЫВАЮ:

1. Включить в единый государственный реестр объектов культурного наследия (памятников истории и культуры) народов Российской Федерации в качестве объектов культурного наследия регионального значения (далее – объекты культурного наследия) объекты культурного наследия согласно приложению 1 к настоящему приказу.

2. Исключить из Перечня выявленных объектов культурного наследия, расположенных на территории Самарской области, выявленные объекты культурного наследия согласно приложению 2 к настоящему приказу.

3. Утвердить границы территорий объектов культурного наследия, указанных в приложении 1 к настоящему приказу, согласно приложению 3 к настоящему приказу.

4. Утвердить предмет охраны объектов культурного наследия, указанных в приложении 1 к настоящему приказу, согласно приложению 4 к настоящему приказу.

5. Отделу государственной охраны управления государственной охраны объектов культурного наследия Самарской области:

5.1. направить письменные уведомления собственникам или иным законным владельцам объектов культурного наследия, указанных в приложении 1 к настоящему приказу, о включении в единый государственный реестр объектов культурного наследия (памятников истории и культуры) народов Российской Федерации (Е.И.Котова).

Срок: в течение 3 рабочих дней со дня вступления в силу настоящего приказа.

5.2. направить копию настоящего приказа в орган регистрации прав (Е.И.Котова).

Срок: в течение 5 рабочих дней со дня вступления в силу настоящего приказа.

5.3. внести сведения о наличии границ территорий объектов культурного наследия, указанных в приложении 1 к настоящему приказу, в установленном порядке в единый государственный реестр объектов культурного наследия (памятников истории и культуры) народов Российской Федерации (Е.И.Котова).

Срок – до 31.12.2017.

5.4. представить сведения о наличии границ территорий объектов культурного наследия согласно приложению 3 к настоящему приказу в установленном порядке в орган, осуществляющий деятельность по ведению государственного кадастра недвижимости (Е.И.Котова).

Срок – в течение 7 дней со дня вступления в силу настоящего приказа.

5.5. разместить сведения о границах территорий объектов культурного наследия, указанные в приложении 3 к настоящему приказу, в установленном порядке в федеральной государственной информационной системе территориального планирования (Е.И.Котова).

Срок – в течение 7 дней со дня вступления в силу настоящего приказа.

5.6. направить в установленные сроки копию настоящего приказа в администрацию городского округа Самара (Е.И.Котова).

Срок – в течение 7 дней со дня вступления в силу настоящего приказа.

6. Опубликовать настоящий приказ в средствах массовой информации.

7. Настоящий приказ вступает в силу по истечении десяти дней со дня его официального опубликования.

8. Контроль за исполнением настоящего приказа оставляю за собой.

Врио руководителя
управления государственной охраны
объектов культурного наследия
Самарской области



В.М.Филипенко

ПРИЛОЖЕНИЕ 1

к приказу управления

государственной охраны объектов

культурного наследия Самарской области

от 14.05.2018 № 46

Объекты культурного наследия, по которым принято решение о включении их в единый государственный реестр объектов культурного наследия (памятников истории и культуры) народов Российской Федерации в качестве объектов культурного наследия регионального значения

№ п/п	Наименование объекта	Местонахождение объекта (адрес)	Дата возникновения
1.	Городская усадьба И.П. Корунова и мещанина П.А. Кандальинцева: двухэтажный каменный жилой дом по улице; одноэтажный каменный дом по переулку, в котором размещалось 6-е мужское приходское училище и типолиотография Жданова	г. Самара, пер. Песочный, 21/ ул. Пионерская, 55, литеры А, А1, В	1894-1902 гг.
2.	Соколовская богадельня с домовою церковью святых апостолов Иакова и Иоанна	г. Самара, ул. Мичурина, 2/Чкалова, 98, литеры А, А2	1899-1909 гг.
3.	Городская усадьба А.А. Евстратовой: полукаменный флигель; доходный дом	г. Самара, ул. Молодогвардейская, 20, литеры А, Б	1874-1891 гг. 1909 г.
4.	Дом мещан Мельниковых	г. Самара, ул. Молодогвардейская, 26, литера А	1874-1876 гг.

5.	Дом Гусевых Николая Николаевича и Прасковьи Матвеевны	г. Самара, ул. Молодогвардейская, 30, литера Б	1902 г.
6.	Усадьба купца И.Н.Александрова: каменная лавка с жилым помещением, кирпичная арка ворот, каменный флигель во дворе	г. Самара, ул. Садовая, 92, литеры Б,В, I-I	1900-1910 гг.
7.	Комплекс зданий военной части (2 здания по улице и арка ворот)	г. Самара, ул. Степана Разина, 17а/ ул. Комсомольская, 27а	1930-е гг.

ПРИЛОЖЕНИЕ 2

к приказу управления
государственной охраны объектов
культурного наследия Самарской области
от 14.05.2018 № 46

Выявленные объекты культурного наследия, по которым принято решение об исключении их из Перечня выявленных объектов культурного наследия, расположенных на территории Самарской области

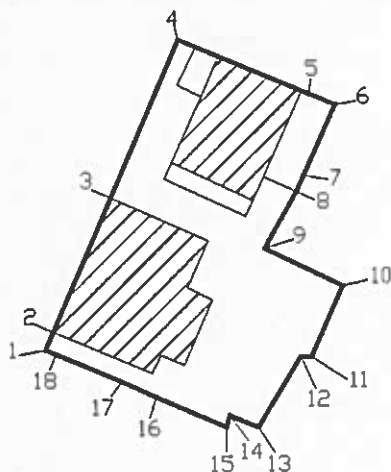
№ п/п	Наименование объекта	Местонахождение объекта (адрес)	Дата возникновения
1.	Городская усадьба И.П. Корунова и мещанина П.А. Кандалинцева ансамбль: - двухэтажный каменный жилой дом по улице; - одноэтажный каменный дом по переулку, в котором размещалось б-е мужское приходское училище и типолитография Жданова	г. Самара, переулок Песочный, 21/ ул. Пионерская, 55, литеры А, А-1, В (кв. 13)	до 1894-1902 гг. 1894-1902 гг.
2.	Соколовская богадельня с домовою церковью святых апостолов Иакова и Иоанна	г. Самара, ул. Мичурина, 2/Чкалова, 98, литер А, А2	Кон. XIX в.
3.	Городская усадьба А.А. Евстратовой (ансамбль): - полукаменный флигель; - доходный дом.	г. Самара, ул. Молодогвардейская, 20, литеры А, Б (кв. 13)	1874-1891 гг. 1909 г.
4.	Дом мещан Мельниковых	г. Самара, ул. Молодогвардейская, 26, литер А (кв. 13)	1874-1876 гг.

5.	Дом Гусевых	г. Самара, ул. Молодогвардейская, 30, литер Б (кв. 13)	1905 г.
6.	Дом жилой Усадьба (лавка и два флигеля)	г. Самара, ул. Садовая, 92, 62 кв.	1900 - 1910-е гг.
7.	Комплекс зданий военной части (2 здания по улице и арка ворот)	г. Самара, ул. Степана Разина, 17а/ Комсомольская, 27а	30-е годы XX в.

ПРИЛОЖЕНИЕ 3
к приказу управления
государственной охраны объектов
культурного наследия Самарской области
от 14.05.2018 № 46

Границы территорий объектов культурного наследия

Координатное описание территории объекта культурного наследия
«Городская усадьба И.П. Корунова и мещанина П.А. Кандальинцева:
двухэтажный каменный жилой дом по улице; одноэтажный каменный дом
по переулку, в котором размещалось 6-е мужское приходское училище
и типолитография Жданова», расположенного по адресу:
г. Самара, пер. Песочный, 21/ул. Пионерская, 55, литеры А, А1, В



Границы территории объекта культурного наследия описываются восемнадцатью точками и проходят:

- от точки 1 проходит на северо-восток по стене объекта культурного наследия (пер. Песочный, 21), затем по красной линии по пер. Песочный до ул. Пионерской, на расстоянии 46 м через точки 2-3 до точки 4;

- от точки 4 поворачивает направо и идет на юго-восток по стене объекта культурного наследия (ул. Пионерская, 55, литеры АА1) на расстоянии 23 м через точку 5 до точки 6;

- от точки 6 поворачивает направо и идет по границе домовладения на юго-запад на расстоянии 22 м, через точки 7-8 до точки 9;

- от точки 9 поворачивает налево и идет на юго-восток на расстоянии 14 м до точки 10;

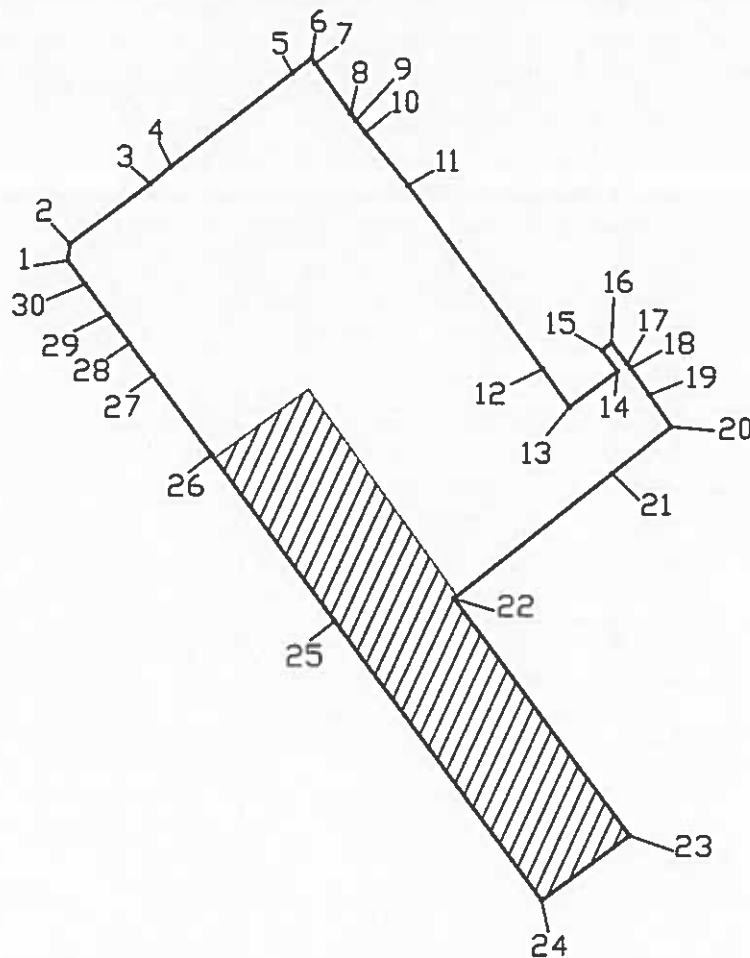
- от точки 10 поворачивает направо и идет на юго-запад на расстоянии 27 м через точки 11-14 до точки 15;

- от точки 15 поворачивает направо и идет на северо-запад на расстоянии 25 м до пер. Песочный через точки 16-18 до начальной точки.

Координатное описание территории объекта культурного наследия

№ точки	Координаты	
	X	Y
1	-1578.51	-711.66
2	-1576.03	-710.72
3	-1558.02	-702.97
4	-1536.76	-693.85
5	-1543.95	-676.21
6	-1545.36	-672.67
7	-1554.86	-676.93
8	-1557.09	-677.92
9	-1564.75	-682.19
10	-1569.74	-671.67
11	-1579.28	-675.90
12	-1579.30	-677.32
13	-1588.81	-683.10
14	-1587.21	-686.99
15	-1588.81	-687.46
16	-1584.76	-696.91
17	-1582.75	-701.55
18	-1579.07	-710.33

Координатное описание территории объекта культурного наследия
 «Соколовская богадельня с домовою церковью святых апостолов Иакова
 и Иоанна», расположенного по адресу:
 г. Самара, ул. Мичурина, 2/Чкалова, 98, литеры А, А2



Границы территории объекта культурного наследия описываются тридцатью точками и проходят:

- от точки 1 проходит на северо-восток по красной линии по улице Буянова на расстоянии 50 м через точки 2-5 до точки 6;
- от точки 6 поворачивает направо и идет на юго-восток по стене кирпичного гаража на расстоянии 66,5 м через точки 7-12 до точки 13;
- от точки 13 поворачивает налево и идет по стене кирпичного нежилого строения на северо-восток через точки 14-15 до точки 16;
- от точки 16 поворачивает направо и идет на юго-запад на расстоянии 48 м через точку 21 до точки 22 до стены объекта культурного наследия;
- от точки 22 поворачивает налево и идет на юго-восток по стене объекта культурного наследия на расстоянии 44,5 м до точки 23;
- от точки 23 поворачивает направо и идет на юг-запад по стене объекта культурного наследия (фасад по улице Мичурина) на расстоянии 17,5 м до точки 24;

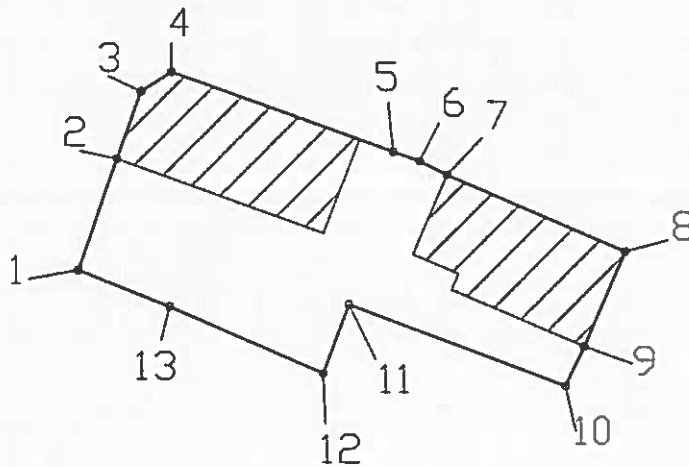
- от точки 24 поворачивает направо и идет на северо-запад по стене объекта культурного наследия (фасад по улице Чкалова) на расстоянии 84 м через точку 25 до точки 26;

- от точки 26 идет по красной линии по улице Чкалова на расстоянии 36,5 м до начальной точки.

Координатное описание территории объекта культурного наследия

№ точки	Координаты	
	X	Y
1	376.30	1635.22
2	378.82	1635.55
3	387.98	1647.84
4	390.60	1651.03
5	404.80	1669.55
6	407.05	1672.48
7	406.22	1673.07
8	398.69	1678.45
9	397.55	1679.26
10	395.75	1680.72
11	387.73	1687.21
12	359.80	1707.67
13	353.99	1711.80
14	359.47	1719.13
15	362.65	1716.76
16	363.76	1718.19
17	360.60	1720.64
18	359.91	1721.18
19	355.84	1724.03
20	350.96	1727.31
21	343.86	1718.28
22	324.75	1694.01
23	288.55	1720.71
24	278.63	1707.26
25	321.27	1675.81
26	346.69	1657.06
27	358.79	1648.20
28	363.67	1644.58
29	368.07	1641.36
30	372.72	1637.89

Координатное описание территории объекта культурного наследия
«Городская усадьба А.А.Евстратовой: полукаменный флигель; доходный
дом», расположенного по адресу:
г. Самара, ул. Молодогвардейская, 20, литеры А, Б



Границы территории объекта культурного наследия описываются тринадцатью точками и проходят:

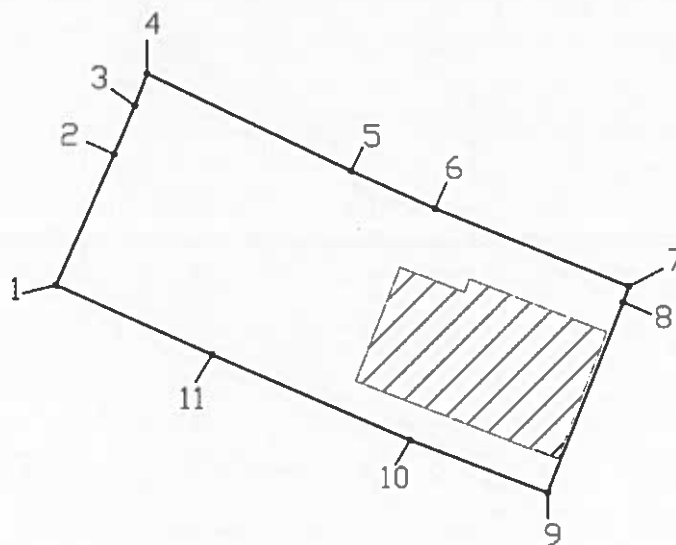
- от точки 1 проходит на северо-восток вдоль средней линии квартала на расстоянии 10,5 м до точки 2;
- от точки 2 идет по стене объекта культурного наследия (литера Б) на расстоянии 8 м через точку 3 до точки 4;
- от точки 4 поворачивает направо и проходит на юго-восток по стене объекта культурного наследия (литера Б), затем по стене объекта культурного наследия (литера А) на расстоянии 35,5 м, через точки 5-7 до точки 8;
- от точки 8 поворачивает направо и проходит на юго-запад параллельно ул. Молодогвардейской по стене объекта культурного наследия (литера А) на расстоянии 11 м через точку 9 до точки 10;
- от точки 10 поворачивает направо и идет на северо-запад по стене дома №18 по ул. Молодогвардейской на расстоянии 16,5 м до точки 11;
- от точки 11 поворачивает налево и идет на юго-запад по стене дома №18 по ул. Молодогвардейской на расстоянии 5 м до точки 12;
- от точки 12 поворачивает направо и идет на северо-запад на расстоянии 19 м через точку 13 до начальной точки.

Координатное описание территории объекта культурного наследия

№ точки	Координаты	
	X	Y
1	-1647.33	-707.50
2	-1639.16	-704.67
3	-1634.22	-702.89
4	-1632.79	-700.65
5	-1638.63	-684.39
6	-1639.32	-682.46

7	-1640.33	-680.47
8	-1645.93	-667.42
9	-1652.90	-670.39
10	-1655.80	-671.80
11	-1649.82	-687.68
12	-1654.88	-689.59
13	-1649.99	-700.82

Координатное описание территории объекта культурного наследия
«Дом мещан Мельниковых», расположенного по адресу:
г. Самара, ул. Молодогвардейская, 26, литера А



Границы территории объекта культурного наследия описываются одиннадцатью точками и проходят:

- от точки 1 проходит на северо-восток по стене двухэтажного кирпичного дома на расстоянии 19 м через точки 2-3 до точки 4;

- от точки 4 поворачивает направо и идет на юго-восток на расстоянии 51 м до ул. Молодогвардейской, через точки 5-6 до точки 7;

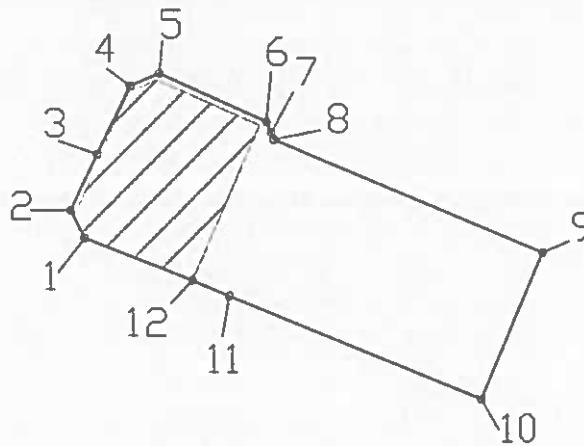
- от точки 7 поворачивает направо и идет на юго-запад по красной линии по улице Молодогвардейской на расстоянии 20 м, через точку 8 до точки 9;

- от точки 9 поворачивает направо и идет на северо-восток на расстоянии 52 м через точки 10-11 до начальной точки.

Координатное описание территории объекта культурного наследия

№ точки	Координаты	
	X	Y
1	-1602.00	-705.16
2	-1589.26	-699.50
3	-1584.51	-697.45
4	-1581.39	-696.25
5	-1590.83	-676.38
6	-1594.47	-668.22
7	-1602.03	-649.25
8	-1603.57	-649.79
9	-1622.20	-657.26
10	-1617.09	-670.70
11	-1608.76	-689.94

Координатное описание территории объекта культурного наследия
 «Дом Гусевых Николая Николаевича и Прасковьи Матвеевны»,
 расположенного по адресу:
 г. Самара, ул. Молодогвардейская, 30, литера Б



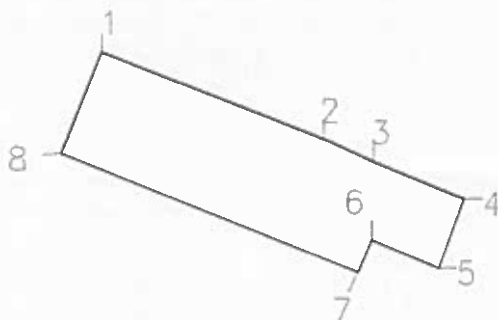
Границы территории объекта культурного наследия описываются тринадцатью точками и проходят:

- от точки 1 проходит на северо-восток по стене объекта культурного наследия на расстоянии 13 м, через точки 2-4 до точки 5;
- от точки 5 поворачивает направо и идет на юго-восток до ул. Молодогвардейской на расстоянии 31 м, через точки 6-8 до точки 9;
- от точки 9 поворачивает направо и идет по красной линии по ул. Молодогвардейской на расстоянии 10 м до точки 10;
- от точки 10 поворачивает направо и идет на северо-запад по границе домовладения, затем по стене объект культурного наследия на расстоянии 31 м через точки 11-12 до начальной точки.

Координатное описание территории объекта культурного наследия

№ точки	Координаты	
	X	Y
1	-1580.84	-675.09
2	-1578.80	-676.12
3	-1574.71	-674.19
4	-1569.70	-671.75
5	-1568.81	-669.62
6	-1572.32	-661.73
7	-1573.13	-661.37
8	-1573.63	-661.19
9	-1581.87	-641.49
10	-1592.62	-645.99
11	-1585.09	-664.48
12	-1583.94	-667.19

Координатное описание территории объекта культурного наследия
«Усадьба купца И.Н.Александрова: каменная лавка с жилым помещением,
кирпичная арка ворот, каменный флигель во дворе», расположенного по
адресу: г. Самара, ул. Садовая, 92, литеры Б,В, I-I



Границы территории объекта культурного наследия описываются
восемью точками и проходят:

- от точки 1 проходит на юго-восток до ул. Садовой на расстоянии 54 м,
через точки 2-3 до точки 4;

- от точки 4 поворачивает направо и идет по стене объекта культурного
наследия на юг на расстоянии 8 м до точки 5;

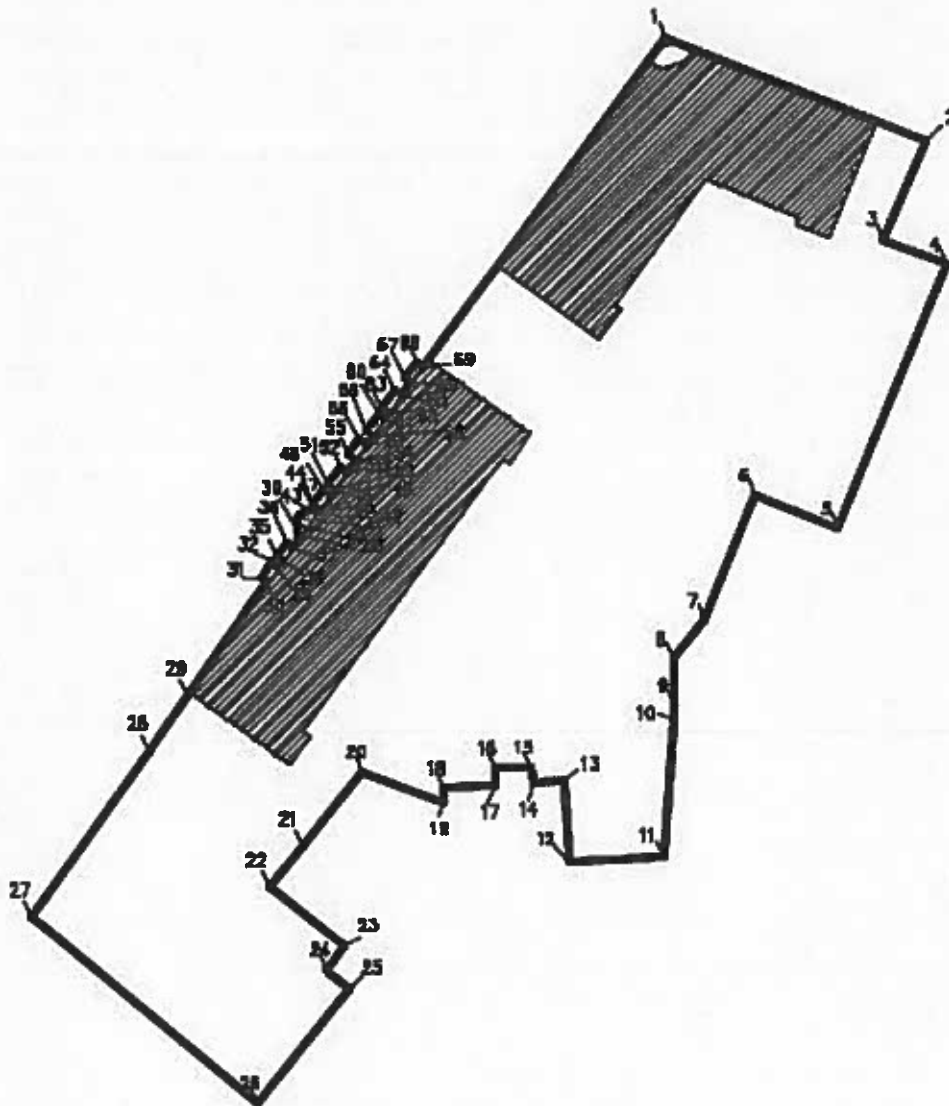
- от точки 5 поворачивает направо и идет на северо-запад до точки 6,
поворачивает налево и идет на юго-запад до точки 7;

- от точки 7 поворачивает направо и идет на северо-запад по границе
домовладения на расстоянии 42 м до начальной точки.

Координатное описание территории объекта культурного наследия

№ точки	Координаты	
	X	Y
1	-725.90	161.03
2	-738.02	191.90
3	-741.00	199.09
4	-746.18	211.62
5	-755.35	207.82
6	-752.07	198.65
7	-756.56	196.70
8	155.38	-739.96

Координатное описание территории объекта культурного наследия
 «Комплекс зданий военной части (2 здания по улице и арка ворот)»,
 расположенного по адресу:
 г. Самара, ул. Степана Разина, 17а/ул. Комсомольская, 27а



Границы территории объекта культурного наследия описываются шестьюдесятью девятью точками и проходят:

- от точки 1 проходит на восток по красной линии по улице Комсомольской на расстоянии 35 м до точки 2;

- от точки 2 поворачивает направо и идет на юг на расстоянии 12,5 м до точки 3, затем поворачивает налево, идет на восток по стене каменного строения на расстоянии 8,5 м до точки 4;

- от точки 4 поворачивает направо и идет на юг по красной линии по улице Степана Разина на расстоянии 36 м до точки 5;

- от точки 5 поворачивает направо и идет на запад перпендикулярно улице Степана Разина на расстоянии 11,5 м до точки 6;

- от точки 6 поворачивает налево и идет на юг на расстоянии 48 м через точки 7-10 до точки 11;

- от точки 11 поворачивает направо и идет на запад на расстоянии 55,5 м через точки 21-25 до точки 26;

- от точки 26 поворачивает направо и идет на запад на расстоянии 36 м до улицы Степана Разина до точки 27;

- от точки 27 идет на северо-восток вдоль красной линии по улице Степана Разина, затем по стене объекта на расстоянии 136 м через точки 28-69 до начальной точки.

Координатное описание территории объекта культурного наследия

№ пп	Координаты		№ пп	Координаты	
	X	Y		X	Y
1	-1557.38	-1333.88	35	-1622.38	-1382.60
2	-1570.34	-1301.54	36	-1620.81	-1381.38
3	-1582.63	-1306.75	37	-1621.32	-1380.73
4	-1585.69	-1298.96	38	-1619.90	-1379.57
5	-1618.84	-1312.51	39	-1619.19	-1380.04
6	-1614.70	-1322.73	40	-1618.50	-1380.13
7	-1630.50	-1329.15	41	-1617.78	-1380.04
8	-1635.31	-1333.20	42	-1617.15	-1379.71
9	-1641.32	-1332.95	43	-1616.69	-1378.69
10	-1643.01	-1333.04	44	-1616.81	-1377.88
11	-1660.26	-1334.45	45	-1616.98	-1377.50
12	-1660.67	-1346.25	46	-1616.65	-1377.30
13	-1650.69	-1346.80	47	-1616.05	-1378.06
14	-1650.89	-1350.75	48	-1614.19	-1376.71
15	-1648.91	-1350.90	49	-1614.83	-1375.92
16	-1649.08	-1355.52	50	-1614.13	-1375.42
17	-1651.27	-1355.45	51	-1613.43	-1376.26
18	-1651.58	-1361.89	52	-1611.31	-1374.76
19	-1653.27	-1361.75	53	-1611.93	-1373.88
20	-1649.46	-1371.97	54	-1610.47	-1372.848
21	-1658.76	-1379.45	55	-1609.76	-1373.66
22	-1663.99	-1383.64	56	-1607.78	-1372.31
23	-1671.40	-1374.22	57	-1608.44	-1371.41
24	-1674.38	-1376.46	58	-1607.37	-1370.61
25	-1676.79	-1373.66	59	-1606.71	-1371.50
26	-1691.07	-1385.29	60	-1604.67	-1369.97
27	-1667.94	-1413.40	61	-1605.26	-1369.19
28	-1646.95	-1398.70	62	-1604.45	-1368.58
29	-1640.13	-1393.86	63	-1603.80	-1369.46
30	-1625.77	-1383.92	64	-1601.77	-1367.96
31	-1625.18	-1384.68	65	-1602.42	-1367.09

32	-1623.16	-1383.13	66	-1600.79	-1365.89
33	-1623.65	-1382.49	67	-1600.19	-1366.70
34	-1622.90	-1381.91	68	-1598.13	-1365.17
			69	-1598.71	-1364.40

ПРИЛОЖЕНИЕ 4
к приказу управления
государственной охраны объектов
культурного наследия Самарской области
от 14.05.2018 № 46

Предмет охраны объектов культурного наследия в единый государственный реестр объектов культурного наследия (памятников истории и культуры) народов Российской Федерации

№ п/п	Наименование объекта	Местонахождение объекта (адрес)	Предмет охраны объекта
1.	Городская усадьба И.П. Корунова и мещанина П.А. Кандаляинцева: двухэтажный каменный жилой дом по улице; одноэтажный каменный дом по переулку, в котором размещалось б-е мужское приходское училище и типолитография Жданова.	г. Самара, пер. Песочный, 21/ ул. Пионерская, 55, литеры А, А1, В	Первоначальный внешний архитектурный облик зданий литер А, А1 и В, композиционное построение и декор главных фасадов: архитектурно-художественное решение фасадов здания в стиле эклектики (литера В) и классицизма (литера А); количество, осевое расположение и конфигурация оконных и дверных проёмов по фасадам; декоративное оформление главного фасада здания литеры А, включая: дорические полуколонны на пьедесталах и треугольным фронтоном; сандрики, имитирующие клинчатую кирпичную прямую перемычку с замковым камнем; пилястры с филёнками и парапетными столбиками с нишками; венчающий карниз профилированный; декоративное оформление главного фасада здания литеры В, включая: сандрики с полуциркулярным завершением; круглые розетки с растительным орнаментом по центру; мелкий растительный декор в поле сандрика; профилированные гипсовые тяги; венчающий карниз, украшенный кронштейнами и круглыми розетками с растительным орнаментом.

2.	Соколовская богадельня с домовой церковью святых апостолов Иакова и Иоанна	г. Самара, ул. Мичурина, 2/ ул. Чкалова, 98, литеры А, А2	Композиционное построение и архитектурное оформление главного фасада в стиле кирпичной эклектики: количество, осевое расположение и конфигурация оконных и дверных проёмов по фасадам; декоративное оформление главного фасада здания, включая: наличники с сандриком полуциркулярного завершения; фигурные аттиковые стенки с нишами, луковичный купол на шестигранном барабане; ризалиты, декорированные простеночными пилястрами, рустованными в уровне первого этажа, с фигурными ширинками и круглыми филёнками; аттиковые стенки, венчающие ризалиты; венчающий карнизный пояс сложного профиля, декорированный кронштейнами и поребриком.
3.	Городская усадьба А.А.Евстратовой: полукаменный флигель; доходный дом	г. Самара, ул. Молодогвардейская, 20, литеры А, Б	Первоначальный внешний архитектурный облик, включая композиционное построение и декор главных фасадов
4.	Дом мещан Мельниковых	г. Самара, ул. Молодогвардейская, 26, литера А	Внешний архитектурный облик, включая композиционное построение и декоративное оформление главного фасада: архитектурно-художественное решение фасадов здания в традициях позднего классицизма; осевое расположение и конфигурация оконных и дверных проёмов по фасадам; декоративное оформление главного фасада здания, включая тянутые профилированные наличники окон второго этажа; трёхчастный сандрик с полукруглой бровкой в центре, расположенный над окнами; венчающий карнизный пояс с выносными кронштейнами, расположенными на фризе и чередующимися с накладными круглыми декоративными розетками.

5.	Дом Гусевых Николая Николаевича и Прасковьи Матвеевны	г. Самара, ул. Молодогвардейская, 30, литера Б	Первоначальный внешний архитектурный облик здания, включая композиционное построение и декоративное оформление главного фасада: архитектурно-художественное решение фасадов здания в кирпичном стиле с использованием русских мотивов; количество, осевое расположение и конфигурация оконных и дверных проёмов по фасадам; декоративное оформление главного фасада здания, включая обрамление оконного проема на втором этаже ризалита наличниками, пилястрами с прямоугольными филёнками на окнах второго этажа; обрамление оконного проема третьего этажа ризалита фигурным наличником, сандриками в виде зубчиков.
6.	Усадьба купца И.Н.Александрова: каменная лавка с жилым помещением, кирпичная арка ворот, каменный флигель во дворе	г. Самара, ул. Садовая, 92, литеры Б,В, I-I	Первоначальная объемно-планировочная композиция зданий: - литера Б-одноэтажное с подвальным этажом кирпичное здание прямоугольной формы в стиле эклектика; - литера В- двухэтажное с цокольным этажом кирпичное здание сложной формы с боковыми ризалитами, уступами со скошенными углами в стиле эклектика; Первоначальный внешний архитектурный облик, включая композиционное построение и декор фасадов: - литера Б - композиция главного фасада здания по ул. Садовая в 3 оси; - литера В - композиция главного фасада здания (обращенного во двор) в 4 оси, проездная арка ворот.
7.	Комплекс зданий военной части (2 здания по улице и арка ворот)	г. Самара, ул. Степана Разина, 17а/ ул. Комсомольская, 27а	Объемно-пространственная композиция ансамбля, первоначальный внешний архитектурный облик здания, включая композиционное построение и декор фасадов. Здание по ул. Ст. Разина: - главный фасад - парадный вход, прямой сандрик с

кронштейнами, валютой и пальметтой; балконная дверь, обрамленная профилированными тягами; полукруглый балкон с балясинами, проем с треугольным сандриком; аттиковая стенка с круглым окном с воссозданием парапетных столбиков; рустованные пилястры, увенчанные антаблементом; обрамление оконных проемов; рустованное поле стены, междуэтажный и венчающий с модульонами в виде волот с лепным акантовым листом карнизные пояса сложного профиля; треугольный разорванный фронтон с круглой по форме шириной;

- боковые фасады - рустованные пилястры с капителями; рустованное поле стены; оконный проем с замковым камнем и балясинами; круглый оконный проем; венчающий карниз и фронтон сложного профиля, поддерживаемый модульонами в виде волот с лепным акантовым листом;

- дворовой фасад - входная дверь с треугольным разорванным фронтоном; ризалиты; шестигранный оконный проем; междуэтажный и венчающий карнизные пояса, выполненные из профилированных тяг.

Здание на углу ул. Ст. Разина/ул. Комсомольская:

- главный фасад - портал парадного входа, оформленный в уровне первого этажа выгнутым полукругом, а в уровне остальных этажей - вогнутым; декор проемов; оконные проемы полуциркулярного завершения; полукруглый балкон с восстановленным первоначальным ограждением; аттиковая стенка с круглым окном, декорированным профилированными тягами и восстановленным парапетным столбиком; портал; пилястры, капители; рустованная плоскость стены; междуэтажный и венчающий поддерживаемый модульонами в виде волот с лепным акантовым листом карнизные пояса

	<p>сложного профиля; подоконный карниз и балясины; по центру фронтона круглая по форме ширинка;</p> <p>- боковые фасады – рустованное поле стены; пилястры с капителями; оконный проем с замковым камнем, оконные проемы второго и третьего этажей, декорированные балясинами, круглый оконный проем; венчающий карниз и фронтон сложного профиля, поддерживаемый модульонами в виде волют с лепным акантовым листом;</p> <p>- дворовой фасад - входная дверь с треугольным разорванным фронтоном; ризалиты с треугольными разорванным фронтоном; шестигранный оконный проем; межэтажный и венчающий карнизные пояса, выполненные из профилированных тяг.</p> <p>Арки ворот полуциркульного завершения с замковым камнем, фигурная аттиковая стенка с парапетным столбиком, по бокам - калитки с полуциркульным завершением; карнизным поясом с зубчиками, профилированными тягами.</p>
--	---